

Nr	Name	Verein	Pl	Runde 1				Runde 2				Runde 3				Summen			Pl.
				Nr	PP	TP	SA	Nr	PP	TP	SA	Nr	PP	TP	SA	PP	TP	V	
1	Koch Roman	SC Anger		2	0	0		3	0	0		4	0	0		0	0		4
2	Laue Lukas	TSV Berchtesgaden		1	4	9	TP	4	4	8	TP	3	4	8	TP	12	25		1
3	Pranieß Christoph	KG Vigaun/Abtenau		4	0	0		1	5	4	SS	2	0	0		5	4		3
4	Stupf Robert	TV Traunstein		3	5	4	SS	2	0	0		1	5	4	SS	10	8		2

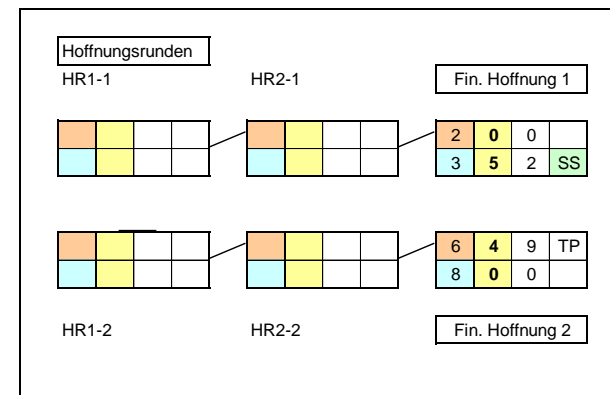
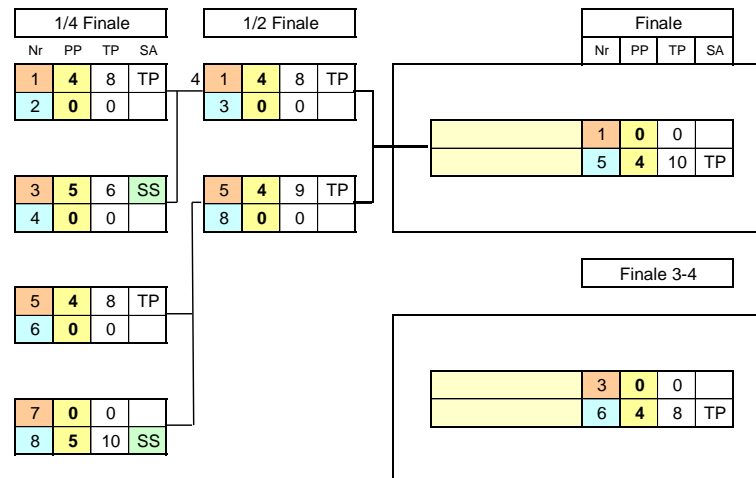
1. Runde: 1-2 3-4

2. Runde: 1-3 2-4

3. Runde: 1-4 2-3

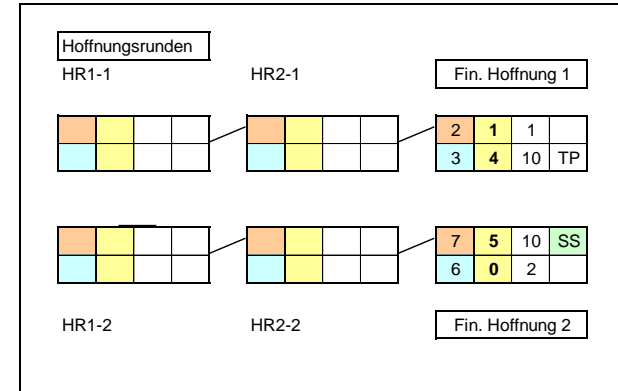
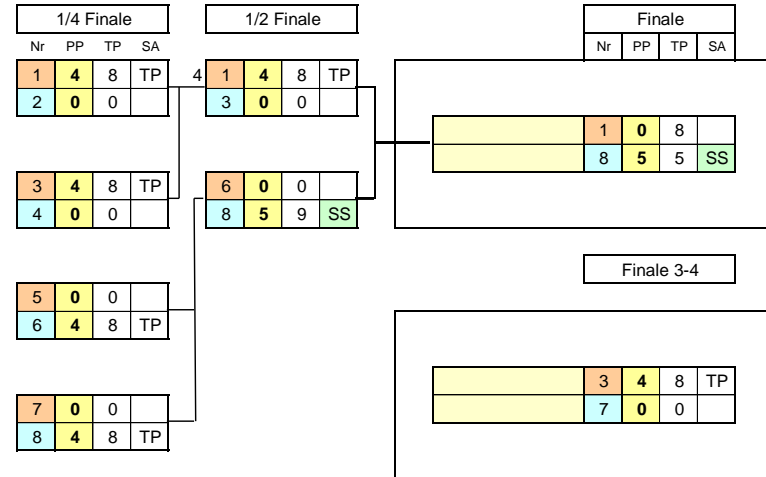
1.	Laue Lukas	TSV Berchtesgaden	2
2.	Stupf Robert	TV Traunstein	4
3.	Pranieß Christoph	KG Vigaun/Abtenau	3
4.	Koch Roman	SC Anger	1

Nr	Name	Verein	Pl
1	Eckart Matthias	SC Anger	
2	Pranieß Andreas	KG Vigaun/Abtenau	
3	Ratz Dominik	SV Wacker Burghausen	
4	Sebold Sergej	TV Traunstein	
5	Tatarinov Artur	TV Traunstein	
6	Vorobev Ilja	SC Anger	
7	Werdl Andreas	TSV Berchtesgaden	
8	Zokir Rafiew	AC Wals	



1.	Tatarinov Artur	TV Traunstein	5
2.	Eckart Matthias	SC Anger	1
3.	Vorobev Ilja	SC Anger	6
4.	Ratz Dominik	SV Wacker Burghausen	3
5.	Zokir Rafiew	AC Wals	8
6.	Pranieß Andreas	KG Vigaun/Abtenau	2

Nr	Name	Verein	Pl
1	Burger Christoph	AC Wals	
2	Hillebrand Korbinian	TSV Berchtesgaden	
3	Lazovski Witali	TSV Trostberg	
4	Öllinger Simon	SC Anger	
5	Pöschl Maxi	SC Anger	
6	Reisch Thomas	TSV Trostberg	
7	Seiwald Robert	KG Vigaun/Abtenau	
8	Tatarinov Eduard	TV Traunstein	



1.	Tatarinov Eduard	TV Traunstein	8
2.	Burger Christoph	AC Wals	1
3.	Lazovski Witali	TSV Trostberg	3
4.	Seiwald Robert	KG Vigaun/Abtenau	7
5.	Hillebrand Korbinian	TSV Berchtesgaden	2
6.	Reisch Thomas	TSV Trostberg	6

Nr	Name	Verein	Pl
1	Bethke Sebastian	SC Anger	
2	Fratz Matthias	SV Wacker Burghausen	
3	Plamen Petrov	TV Traunstein	
4	Petersen Alexander	TSV Berchtesgaden	
5	Rottenaicher Jakob	TSV Trostberg	
6	Zehentmaier Thomas	TSV Trostberg	

Quali			
Nr	PP	TP	SA

3	4	12	TP
4	2	1	

5	5	6	SS
6	0	2	

1/2 Finale

1	4	8	TP
2	0	0	

3	4	8	TP
5	0	0	

Finale

Nr	PP	TP	SA
----	----	----	----

1	0	0	
3	4	11	TP

Finale 3-4

2	0	0	
4	5	4	SS

Hoffnungsrunden

HR1-1

HR2-1

Fin. Hoffnung 1

2			
---	--	--	--

4	5	8	SS
5	0	1	

HR1-2

HR2-2

Fin. Hoffnung 2

1.	Öplamen Petrov	TV Traunstein	3
2.	Bethke Sebastian	SC Anger	1
3.	Petersen Alexander	TSV Berchtesgaden	4
4.	Fratz Matthias	SV Wacker Burghausen	2
5.	Rottenaicher Jakob	TSV Trostberg	5
6.	Zehentmaier Thomas	TSV Trostberg	6

Nr	Name	Verein	Pl	Runde 1				Runde 2				Runde 3				Summen			Pl.
				Nr	PP	TP	SA	Nr	PP	TP	SA	Nr	PP	TP	SA	PP	TP	V	
1	Ismail Naurdiev	AC Wals		2	1	3		3	5	6	SS	4	5	4	SS	11	13		2
2	Ragginger Markus	AC Wals		1	3	8	PS	4	5	7	SS	3	5	8	SS	13	23		1
3	Saziev Ayub	AC Wals		4	5	6	SS	1	0	1		2	0	0		5	7		3
4	Vorbuchner Thomas	TSV Trostberg		3	0	2		2	0	0		1	0	0		0	2		4

1. Runde: 1-2 3-4

2. Runde: 1-3 2-4

3. Runde: 1-4 2-3

1.	Ragginger Markus	AC Wals	2
2.	Ismail Naurdiev	AC Wals	1
3.	Saziev Ayub	AC Wals	3
4.	Vorbuchner Thomas	TSV Trostberg	4

Nr	Name	Verein	Pl
1	Haager Alois	AC Wals	
2	Batt Johannes	TSV Trostberg	

Runde 1				
Nr	PP	TP	SA	
2	5	0	AS	
1	0	0		

Runde 2				
Nr	PP	TP	SA	
2				
1				

Runde 3				
Nr	PP	TP	SA	
2				
1				

Finale				
--------	--	--	--	--

4

	Nr	PP	TP	SA
	1	5	0	
	2	0	0	

2 Siege aus max. 3 Runden

- 1. Runde: 1-2
- 2. Runde: 1-2
- 3. Runde: 1-2

1.	Haager Alois	AC Wals	1
2.	Batt Johannes	TSV Trostberg	2

Nr	Name	Verein	Pl
1	Valach Radovan	AC Wals	
2	Abler Josef	SC Anger	

Runde 1			
Nr	PP	TP	SA
2	4	8	TP
1	0	0	

Runde 2			
Nr	PP	TP	SA
2			
1			

Runde 3			
Nr	PP	TP	SA
2			
1			

Finale			
--------	--	--	--

	Nr	PP	TP	SA
	1	4	8	
	2	0	0	

2 Siege aus max. 3 Runden

- 1. Runde: 1-2
- 2. Runde: 1-2
- 3. Runde: 1-2

1.	Valach Radovan	AC Wals	1
2.	Abler Josef	SC Anger	2